



Odak LİMİTOR

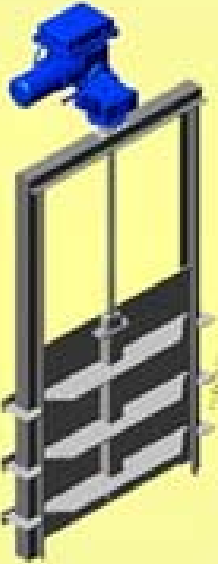
KONTROL VANALARI VANA AKTÜATÖRLERİ

ODAK ENDÜSTRİ KONTROL MAKİNA SAN. TİC. LTD. ŞTİ.

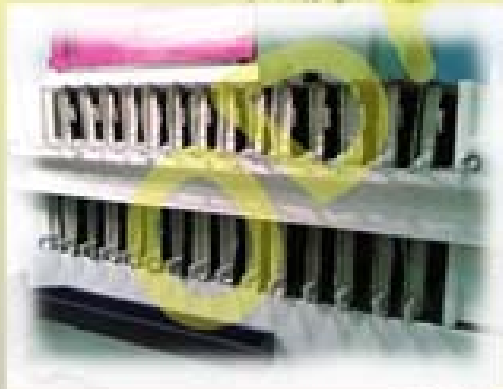
1986'dan Bugüne



KONTROL PARMAKLARINIZIN UCUNDA...

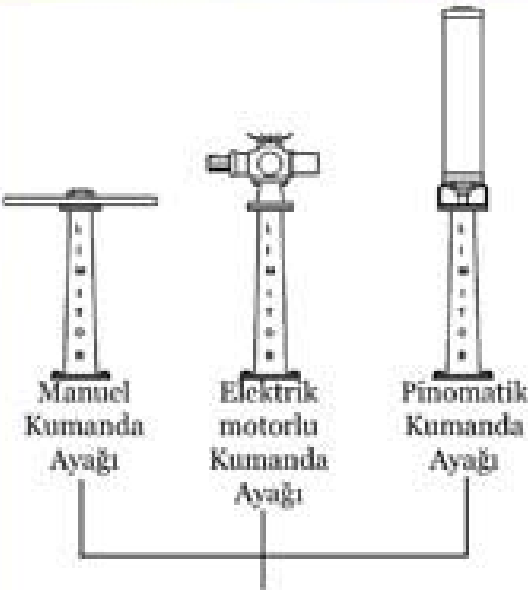


BİZ İŞİMİZİ BİLİYORUZ...

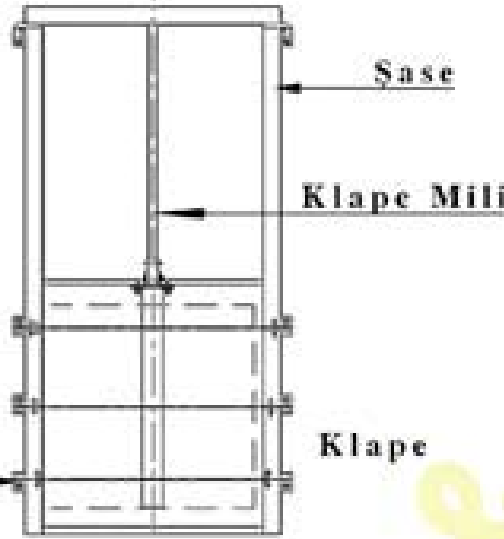


Kanal Kapağı ve Arıtma Tesisi Ekipmanları Kataloğu

İşletmeye uygun kullanılacak
Kanal Kapakı Malzeme Seçimi



	DETAY	ATIK SU AĞITIMI	KİME SİYU ATRIMI	SEL KONTROLÜ	ENDÜSTRİYEL	KANALİZASYON	BİRAĞI
PENSTOCK	Karbon Çelik		✓	✓	✓	✓	
	304 L	✓	✓		✓	✓	
	316 L	✓	✓	✓	✓	✓	



Mil Duvara Sabitleme Parçasının
Ara mesafeleri

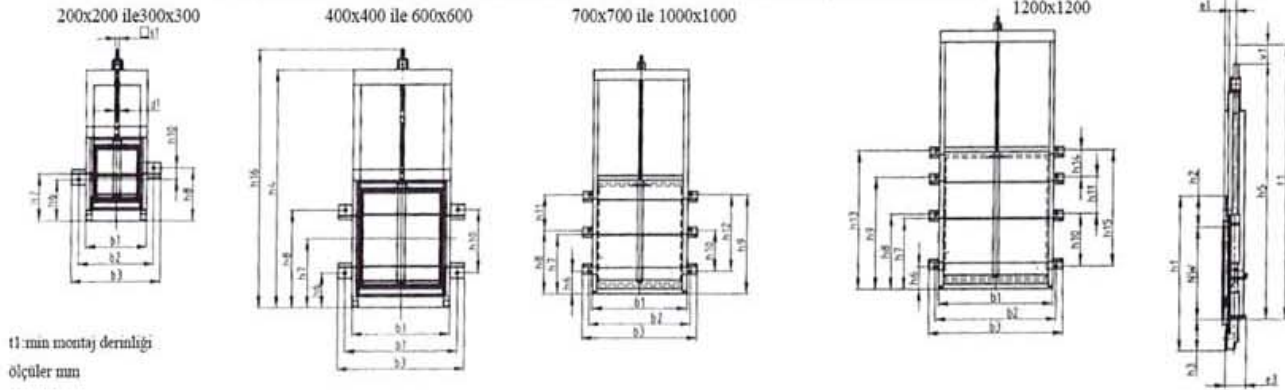
Mil Çapı (mm)	Stem Guides Arası Mesafe (mm)
19	950
22	110
25	1250
28	1400
32	1600
38	1900
41	2050
44	2200
50	2500
53	2650
63	3150

Duvara Montaj Ayakları

Basınç Dönüşüm Tablosu

Su Yüksekliği (m)	Basınç (PSI)	Basınç (kPa)	Basınç (Bar)	Su Yüksekliği (m)	Basınç (PSI)	Basınç (kPa)	Basınç (Bar)
1	1,422	9,000	0,090	21	29,002	205,000	2,050
2	2,844	18,000	0,182	22	31,306	215,000	2,154
3	4,266	27,000	0,273	23	32,728	225,400	2,262
4	5,688	36,000	0,363	24	34,151	235,200	2,361
5	7,115	49,000	0,492	25	35,574	245,000	2,459
6	8,538	58,800	0,590	26	36,997	254,800	2,557
7	9,961	68,600	0,689	27	38,420	264,600	2,656
8	11,384	78,400	0,787	28	39,843	274,400	2,754
9	12,807	88,200	0,885	29	41,266	284,200	2,852
10	14,230	98,000	0,984	30	42,689	294,000	2,951
11	15,652	107,800	1,082	31	44,111	303,800	3,049
12	17,075	117,600	1,180	32	45,534	313,600	3,148
13	18,498	127,400	1,279	33	46,957	323,400	3,246
14	19,921	137,200	1,377	34	48,380	333,200	3,344
15	21,344	147,000	1,475	35	49,803	343,000	3,443
16	22,767	156,800	1,574	36	51,226	352,800	3,541
17	24,190	166,600	1,672	37	52,649	362,600	3,639
18	25,613	176,400	1,770	38	54,072	372,400	3,738
19	27,036	186,200	1,869	39	55,495	382,200	3,836
20	28,459	196,000	1,967	40	56,918	392,000	3,934

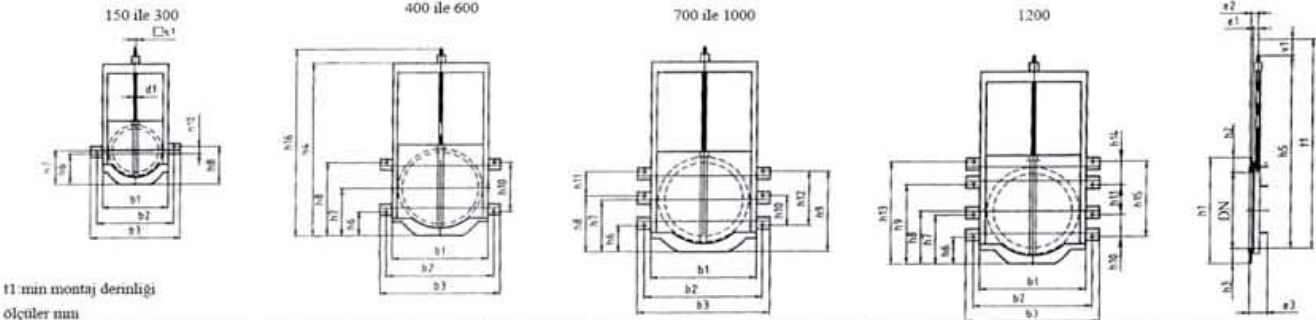
DN 200x200 ile DN 1200x1200 KAPAKLAR İÇİN ÖLÇÜ TABLOSU



t1 min montaj derinliği
ölçüler mm

nominal ölçü	200	300	400	500	600	700	800	900	1000	1200	DN
b1	338	438	538	638	738	904	1004	1104	1204	1404	b1
b2	416	516	616	716	816	982	1082	1182	1282	1482	b2
b3	496	596	696	796	896	1138	1238	1338	1438	1638	b3
d1	Tr 24x5 -LH	Tr 24x5 -LH	Tr 24x5 -LH	Tr 24x5 -LH	Tr 24x5 -LH	Tr 36x5 -LH	Tr 36x5 -LH	Tr 36x5 -LH	Tr 36x5 -LH	Tr 36x5 -LH	d1
e1	32	32	32	32	32	52	52	52	52	52	e1
e2	47	47	47	47	47	72	72	72	72	72	e2
e3	ca. 100	ca. 100	ca. 120	ca. 120	ca. 120	ca. 170	ca. 180	ca. 205	ca. 210	ca. 240	e3
h1	436	536	636	736	836	962	1062	1162	1262	1462	h1
h2	118	118	118	118	118	131	131	131	131	131	h2
h3	118	118	118	118	118	131	131	131	131	131	h3
h4	707	907	1107	1307	1527	1821	2021	2230	2430	2833	h4
h5	686	986	1086	1286	1506	1865	2005	2225	2425	2851	h5
h6	192	242	160	195	220	207,5	222,5	222,5	237,5	267,5	h6
h7	218	268	318	368	418	481	531	581	631	687,5	h7
h8	244	296	450	555	651	507,5	557,5	622,5	672,5	731	h8
h9						775,5	867,5	972,5	1062,5	1129,5	h9
h10	52	52	290	360	431	300	335	400	435	420	h10
h11						270	310	350	390	442	h11
h12						570	645	750	825		h12
h13										1386	h13
h14										286,5	h14
h15										1148,5	h15
h16	804	1004	1204	1404	1624	1936	2136	2355	2555	2994	h16
s1	ø16	ø16	ø16	ø16	ø16	ø26	ø26	ø26	ø26	ø26	s1
t1	791	1091	1191	1391	1611	2051	2251	2470	2670	3097	t1
v1	105	105	105	105	105	115	115	115	115	115	v1
delik çapı	2x Ø15	2x Ø15	4x Ø15	4x Ø15	4x Ø15	6x Ø26	6x Ø26	6x Ø26	6x Ø26	8x Ø26	delik çapı
yaklaşık ağırlık(kg)	11	15	33	39,5	49	102,5	114	151	164	242,5	yaklaşık ağırlık(kg)

DN 150 ile DN 1200 KAPAKLAR İÇİN ÖLÇÜ TABLOSU



t1 min montaj derinliği
ölçüler mm

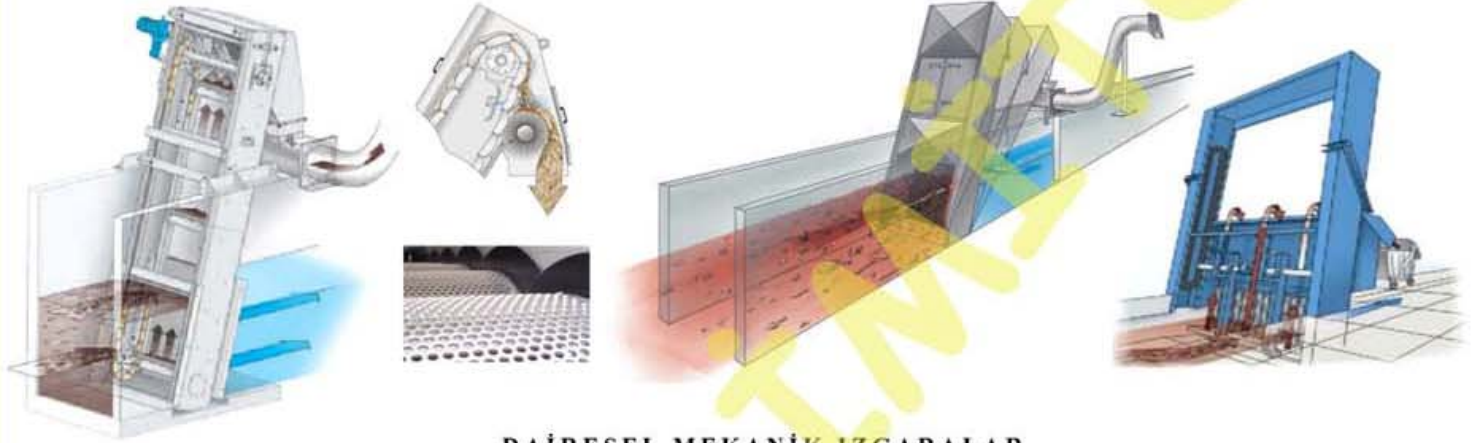
nominal ölçü	150	200	250	300	400	500	600	700	800	900	1000	1200	DN
b1	268	338	338	438	538	638	738	904	1004	1104	1204	1404	b1
b2	366	416	466	516	616	716	816	982	1082	1182	1282	1482	b2
b3	446	496	546	596	696	796	896	1138	1238	1338	1438	1638	b3
d1	Tr 24x5 II	Tr 24x5 II	Tr 24x5 II	Tr 24x5 II	Tr 24x5 II	Tr 24x5 II	Tr 24x5 II	Tr 36x5 II	Tr 36x5 II	Tr 36x5 II	Tr 36x5 II	Tr 36x5 II	d1
e1	32	32	32	32	32	32	32	52	52	52	52	52	e1
e2	47	47	47	47	47	47	47	72	72	72	72	72	e2
e3	ca. 100	ca. 100	ca. 100	ca. 100	ca. 120	ca. 120	ca. 120	ca. 170	ca. 180	ca. 205	ca. 210	ca. 240	e3
h1	290	340	390	440	600	700	800	900	1000	1100	1200	1430	h1
h2	70	70	70	70	100	100	100	100	100	100	100	130	h2
h3	70	70	70	70	100	100	100	100	100	100	100	100	h3
h4	555	656	756	855	1085	1285	1505	1754	1954	2163	2363	2766	h4
h5	582	682	782	882	1082	1282	1502	1778	1978	2187	2387	2790	h5
h6	119	144	169	194	142	177	202	177,5	192,5	192,5	207,5	237,5	h6
h7	145	170	195	220	300	350	400	450	500	550	600	675	h7
h8	171	196	221	246	432	537	633	447,5	527,5	592,5	642,5	700	h8
h9								745,5	837,5	942,5	1032,5	1099,5	h9
h10	52	52	52	52	290	360	431	300	335	400	435	420	h10
h11								270	310	350	390	442	h11
h12								570	645	750	825		h12
h13												1386	h13
h14												286,5	h14
h15												1148,5	h15
h16	652	752	852	952	1182	1382	1602	1878	2078	2287	2487	2890	h16
s1	ø16	ø16	ø16	ø16	ø16	ø16	ø16	ø26	ø26	ø26	ø26	ø26	s1
t1	687	787	887	987	1187	1387	1607	1893	2093	2302	2502	2902	t1
v1	105	105	105	105	105	105	105	115	115	115	115	115	v1
delik çapı	2x Ø15	2x Ø15	2x Ø15	2x Ø15	4x Ø15	4x Ø15	4x Ø15	6x Ø26	6x Ø26	6x Ø26	6x Ø26	8x Ø26	delik çapı
yaklaşık ağırlık(kg)	11	13	15	21	33	39,5	49	102,5	114	151	164	242,5	yaklaşık ağırlık(kg)

Farklı ve daha büyük ölçüler için lütfen firmamızla irtibata geçiniz.

ODAK MEKANİK IZGARALARI

DÜZ MEKANİK IZGARALAR

Kanal tabanına yaklaşık 75 dereceye monte edilmiş çubuk ızgaraya, Düşey yönde tarayan mekanik bir ekipmandır. Kanal yüksekliği sınırlaması yoktur. İhtiyaca bağlı olarak çok derin kanallarda dahi çalışabilir. Genel olarak şase ve sabit ızgara, sıyırma sistemi ve çöp biriktirme kabından oluşmaktadır. Sıyırıcı dişli paletin hareketleri tamamen otomatik kontrollüdür. Alt ölü noktadan başlayan sıyırma hareketi, üst ölü noktadaki karşı sıyırıcının, tarakta biriken çöpleri biriktirme kabına aktarması ile sona ermektedir. Tarama hareketi sürekli olduğundan dolayı mikro switch ve buna benzer elemanlar gerekmemektedir. İniş anında tarak konumu değiştirilerek ızgaradan uzaklaşır. Düz mekanik ızgara durdurulduğunda tarak en üst konumda park ederek su akışını engellemez.



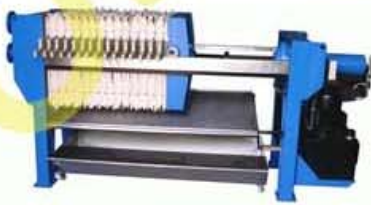
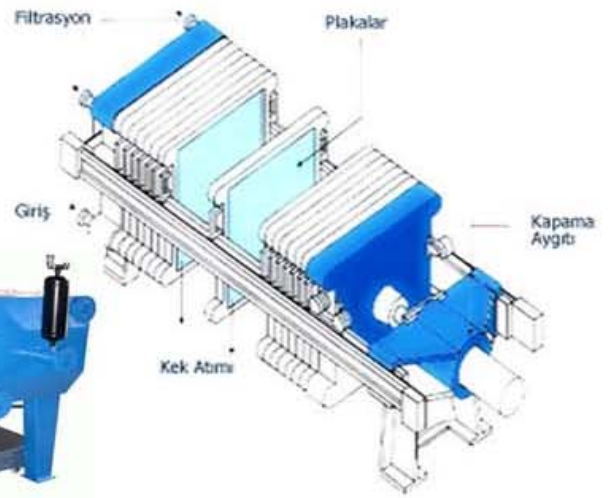
DAİRESEL MEKANİK IZGARALAR

Zamana ve Su seviyesine bağlı olarak tamamen otomatik kontrollüdür. İki taraflı iki lastik sıyırıcı toplam dört adet paletle teçhiz edilmiştir.

Müşteri isteğine göre, ızgara kanal duvarına monte edilebilecek şekilde veya şasesi ile birlikte montaja hazır halde teslim edilir. Taranan veya sıyırılan atık madde karşı sıyırıcı kol aracılığı ile doğrudan toplam kabına veya taşıma konveyörüne boşaltılır. Duruş anında paletler uygun konumda kalarak su akışını engellemez.

ODAK FİLTRE PRES SERİSİ

Filtre Presler katı maddeyle sıvıyı ayırmak için kullanılan makinalardır. Filtre presler çamursu yapılarıdaki katı maddeyi kek haline getirirken, sıvıyı berrak şekilde filtreler. Odak filtre presler çamur susuzlaştırmada ekonomiklik, kalite, kolaylık ve uzman servisi nedeniyle profesyoneller tarafından tercih edilmektedir. Odak Filtre Presler 3,500 lt kapasiteye kadar farklı karakterizasyondaki proses ve atık malzemelerin işlenmesinde kullanılabilir.



ODAK ENDÜSTRİ KONTROL MAKİNA SAN. TİC. LTD. ŞTİ.
İvedik Organize Sanayi Bölgesi 21. Cadde 524. Sokak No:38
İvedik 06370 ANKARA
Tel : (0312) 394 27 48 Pbx Faks : (0312) 394 27 16
Web : www.odak-makina.com.tr
e-posta : limitor@odak-makina.com.tr